

תחנה 22

ים המלח

פרטי איטום

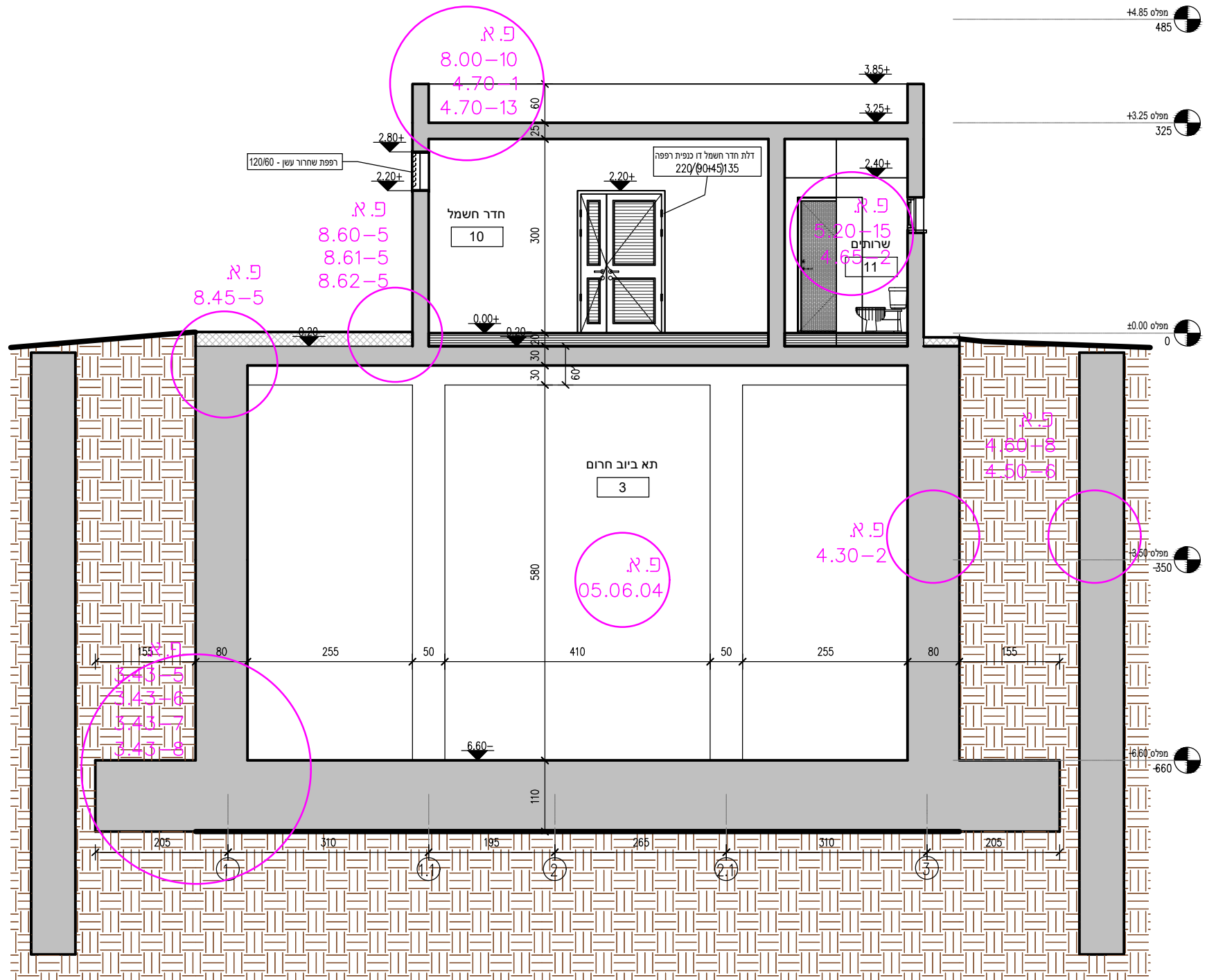
© כל הזכויות שמורות
מסמך זה הינו רכושו הבלעדי של הכותב
ושל מזמין העבודה לאתר הנ"ל
אין להעתיק מסמך זה או חלקים ממנו ללא אישור

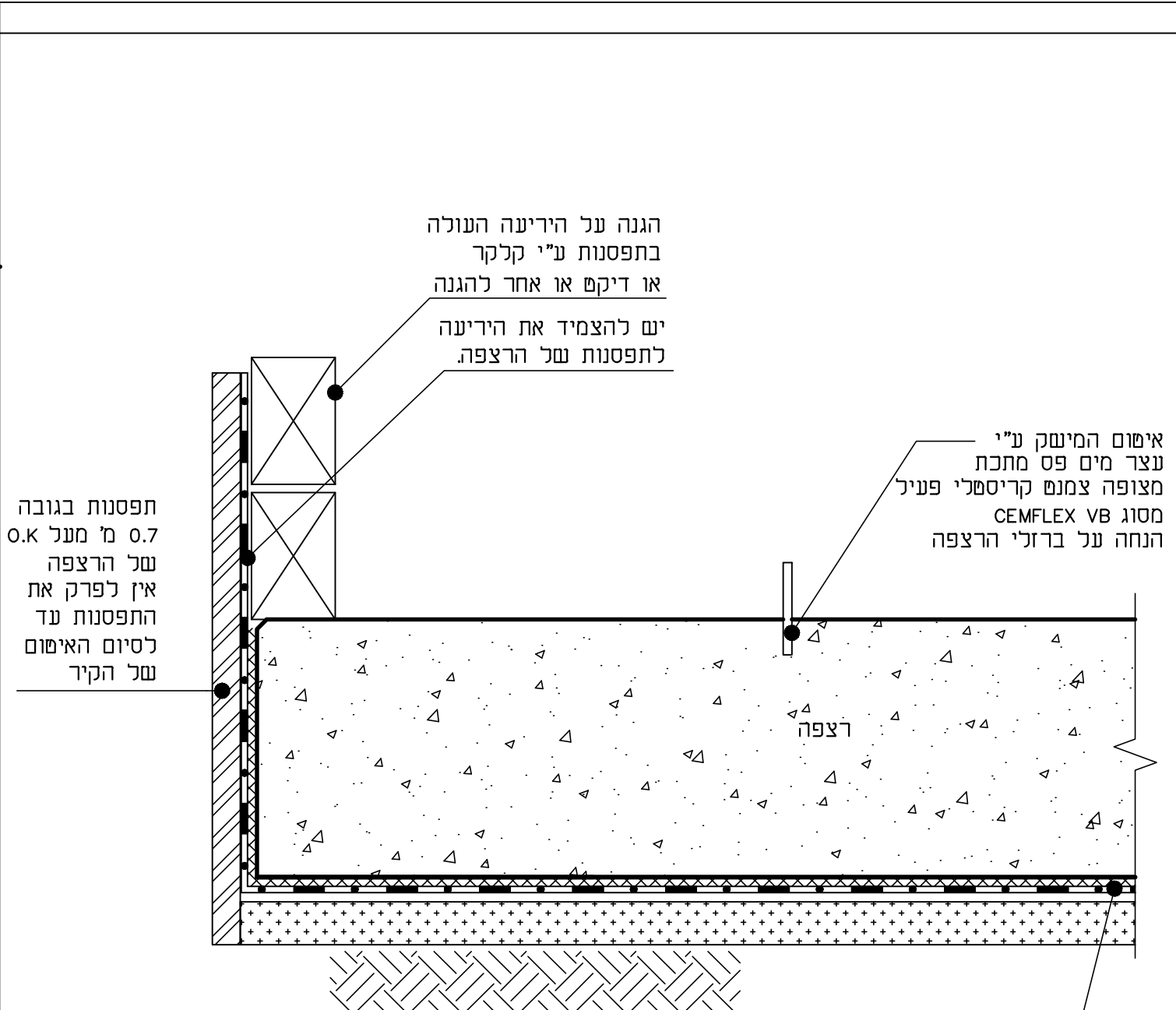
מהדורה 1

הוכן ע"י: ליאת מירון



מס' פרט	פרק	תאור
3.43-5	05.06.01	איטום רצפה – שלב א'
3.43-6	05.06.01	איטום רצפה-קיר – שלב ב'
3.43-7	05.06.01	איטום רצפה-קיר – שלב ג'
3.43-8	05.06.01	איטום רצפה-קיר – שלב ד'
3.43-9	05.06.01	איטום בור שאיבה
4.20-3	05.06.02	איטום סביב צינור החודר את רצפה / קיר
4.30-2	05.06.02	איטום סביב צינור החודר קיר תת קרקעי
4.50-6	05.06.02	איטום סביב מקבץ צינורות החודרים קיר תת קרקעי
4.60-8	05.06.02	איטום מעבר צינור דרך בקיר בטון
4.65-2	05.06.02	איטום סביב צינור החודר ביציקה רצפת חדר רטוב
4.70-1	05.06.02	איטום סביב צינור החודר את הגג ביציקה
4.70-13	05.06.02	עיבוד פרט איטום קולטן מי גשם
4.70-62	05.06.05	איטום סביב פתחים בגג
4.70-68	05.06.05	איטום פתח בגג למעבר צנרת ו/או תעלות מיזוג אוויר
4.70-69	05.06.05	איטום סביב תעלות חודרות גג
5.20-15	05.06.03	איטום רצפת חדרי שירותים / מטבחון / חדר אשפה
8.00-10	05.06.05	איטום גג כולל עלייה על ההגבהות – שיפועים עשויים בטקל
8.00-12	05.06.05	עיבוד פרט איטום סביב נשמים
8.45-5	05.06.01	איטום אזור המפגש קיר-רצפה בשטחי פיתוח טכניים
8.60-5	05.06.05	איטום רחבה ללא בידוד טרמי
8.61-5	05.06.01	איטום הרחבה בכניסה למבנה
8.62-5	05.06.01	איטום הרחבה במפגש עם הקיר





הגנה על היריעה העולה
בתפסנות ע"י קלקר
או דיקם או אחר להגנה
יש להצמיד את היריעה
לתפסנות ע"י הרצפה.

איטום המינסק ע"י
עצר מים פס מתכת
מצופה צמנט קריסטלי פעיל
מסוג CEMFLEX VB
הנחה על ברזלי הרצפה

תפסנות בגובה
0.7 מ' מעל א.כ.
של הרצפה
אינן לפרק את
התפסנות עד
לסיום האיטום
של הקיר

רצפה

התקנת מערכת איטום
יריעות איטום HDPE ייעודיות
נדבקות לבטון הסרי מסוג
PREPRUFE 300 R PLUS
התקנה ע"פ הוראות היצרן
כולל סרטים ודבקים

במקרה דנן, כל הבטונים
יוצקו עם תוסף קריסטלי
כדוגמת - KOSTER BDM, הכל ע"פ
הנחיות היצרן החומר בהתאם לשטח
ובליווי צמוד של יצרן / ספק החומר

	ל.מ. יעוץ ותכנון איטום בע"מ • ליאת מירון • 054-7793877 • Lm.office2001@gmail.com			שם הפרויקט:	פרויקט מס':
				תחנה 22 - ים המלח	6150
קנה מידה:	תאריך:	שרטוט: ת.י. תכנון: ל.מ.	<input type="checkbox"/> למכרז <input type="checkbox"/> לביצוע	תאור הפרט:	מס' פרט:
ללא	11/2023		<input type="checkbox"/> תכנון <input type="checkbox"/> לאישור	איטום רצפה - שלב א'	3.43-5

להתחברות מיטבית - איטום הקירות
 יבוצע לאחר איטום התקרה

מערכת איטום פוליאוריאה
 עמיד מי ים המלח
 מסוג QUICKSEAL PP 350
 עובי המערכת מינימום
 2 מ"מ - 2 ק"ג/ג' מ"ר
 כולל פריימר FB1

שכבה ראשונה עד
 אמצע ה"רגל" של הרצפה

רולקה

רצועת עצר מים
 הידרופילי (תופח)
 על בסיס בנמוניים

צינור הזרקה כולל
 קופסת ביקורת

איטום המינסק ע"י
 עצר מים פס מתכת
 מצופה צמנט קריסטלי פעיל
 מסוג CEMFLEX VB
 הנחה על ברזלי הרצפה

תפסנות בגובה
 0.7 מ' מעל א.כ.
 של הרצפה
 אין לפרק את
 התפסנות עד
 לסיום האיטום
 של הקיר

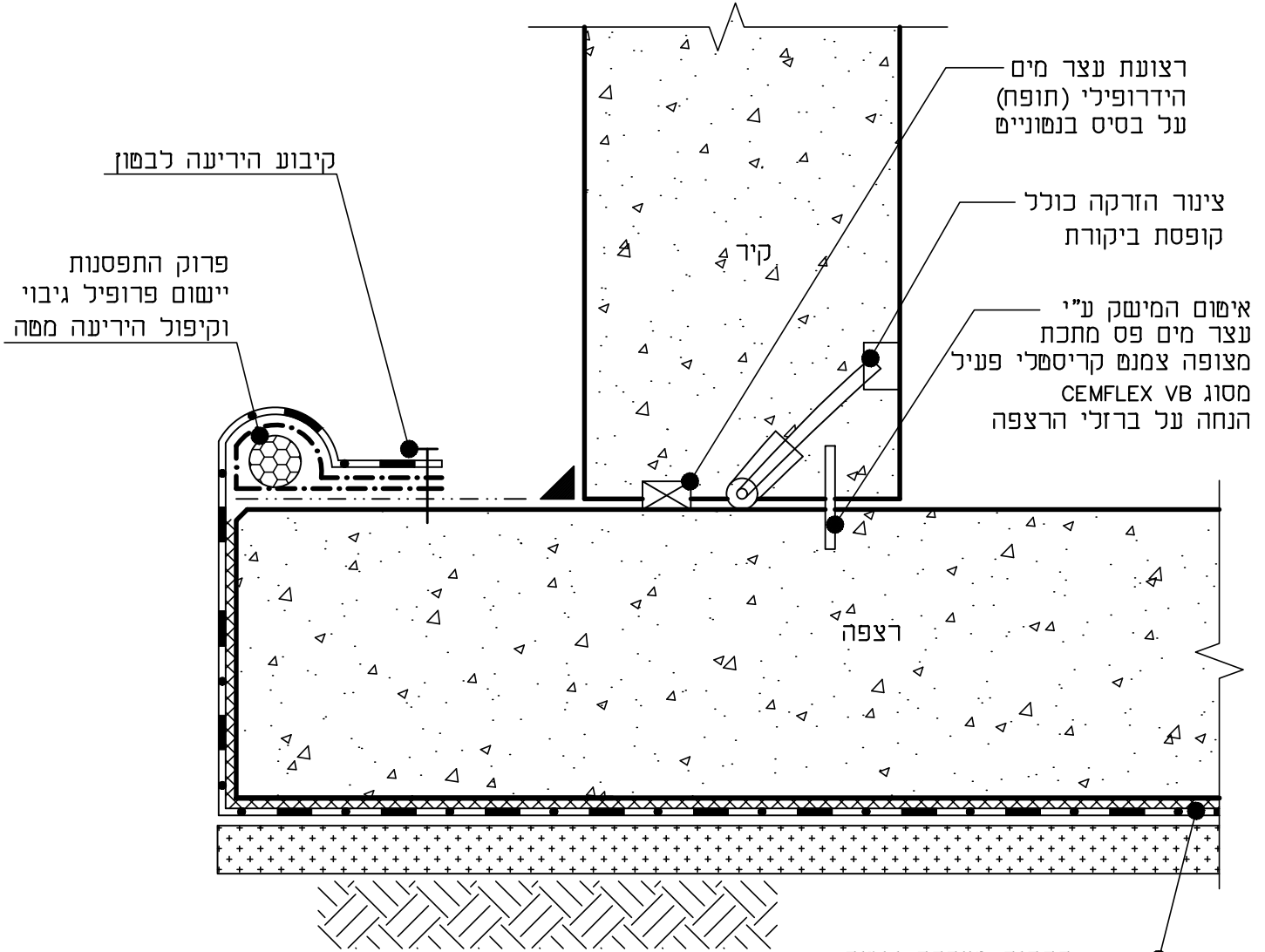
רצפה

התקנת מערכת איטום
 יריעות איטום HDPE ייעודיות
 נדבקות לבטון הסרי מסוג
 PREPRUFE 300 R PLUS
 התקנה ע"פ הוראות היצרן
 כולל סרטים ודבקים

במקרה דנן, כל הבטונים
 יוצקו עם תוסף קריסטלי
 כדוגמת - KOSTER BDM, הכל ע"פ
 הנחיות מיצרן החומר בהתאם לשטח
 ובליוי צמוד של יצרן / ספק החומר

	ל.מ. יעוץ ותכנון איטום בע"מ • ליאת מירון • 054-7793877 • Lm.office2001@gmail.com		שם הפרויקט:	פרויקט מס':
			תחנה 22 - ים המלח	6150
קנה מידה:	תאריך:	שרטוט: ת.י.	תאור הפרט:	מס' פרט:
ללא	11/2023	תכנון: ל.מ.	איטום רצפה-קיר - שלב ב'	3.43-6
		<input type="checkbox"/> למכרז <input type="checkbox"/> לביצוע		
		<input type="checkbox"/> תכנון <input type="checkbox"/> לאישור		

להתחברות מיטבית - איטום הקירות
 יבוצע לאחר איטום התקרה



התקנת מערכת איטום יריעות איטום HDPE ייעודיות נדבקות לבטון הסרי מסוג PREPRUFE 300 R PLUS התקנה ע"פ הוראות היצרן כולל סרטים ודבקים

במקרה דנן, כל הבטונים יוצקו עם תוסף קריסטלי כדוגמת - KOSTER BDM, הכל ע"פ הנחיות מיצרן החומר בהתאם לשטח ובליוי צמוד של יצרן / ספק החומר

	ל.מ. יעוץ ותכנון איטום בע"מ • ליאת מירון • 054-7793877 • Lm.office2001@gmail.com		שם הפרויקט:	פרויקט מס':
			תחנה 22 - ים המלח	6150
קנה מידה:	תאריך:	שרטוט:	תאור הפרט:	מס' פרט:
ללא	11/2023	תכנון:	איטום רצפה-קיר - שלב ג'	3.43-7
		למכרז <input type="checkbox"/> תכנון <input type="checkbox"/>		
		לביצוע <input type="checkbox"/> לאישור <input type="checkbox"/>		

מערכת איטום פוליאוריאה
 עמיד מי ים המלח
 מסוג QUICKSEAL PP 350 (VIP)
 עובי המערכת מינימום
 2 מ"מ - 2 ק"ג/ג' מ"ר
 כולל פריימר FB1 ועבודות הכנה

להתחברות מיטבית - איטום הקירות
 יבוצע לאחר איטום התקרה

איטום פנימי ע"פ
 המפרט המיוחד
 לעבודות איטום

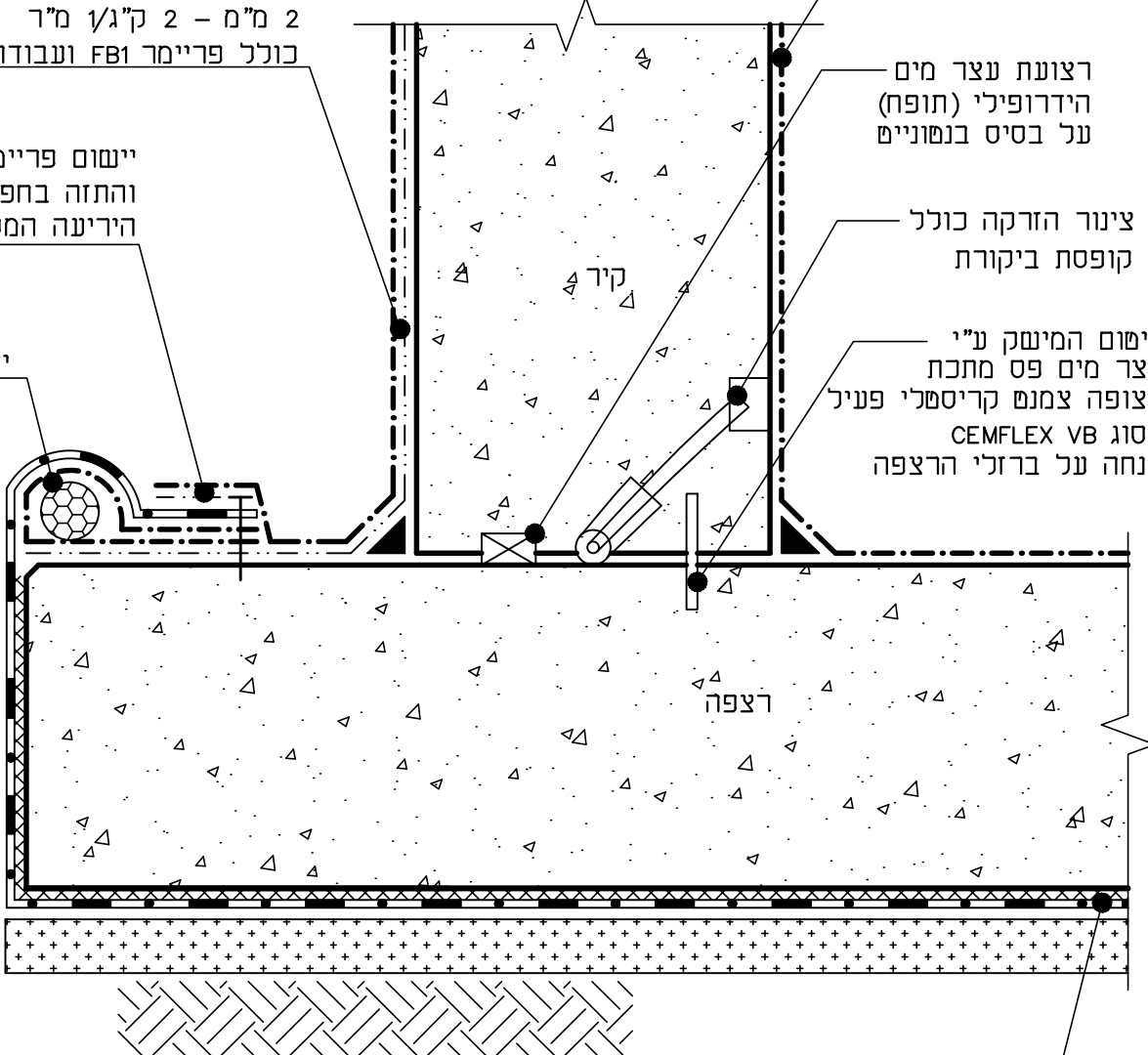
רצועת עצר מים
 הידרופילי (תופח)
 על בסיס בנמוניים

צינור הזרקה כולל
 קופסת ביקורת

איטום המינסק ע"י
 עצר מים פס מתכת
 מצופה צמנט קריסטלי פעיל
 מסוג CEMFLEX VB
 הנחה על ברזלי הרצפה

יישום פריימר 1 KPU
 והתזה בחפיה על
 הידיעה המקופלת והקיבוע

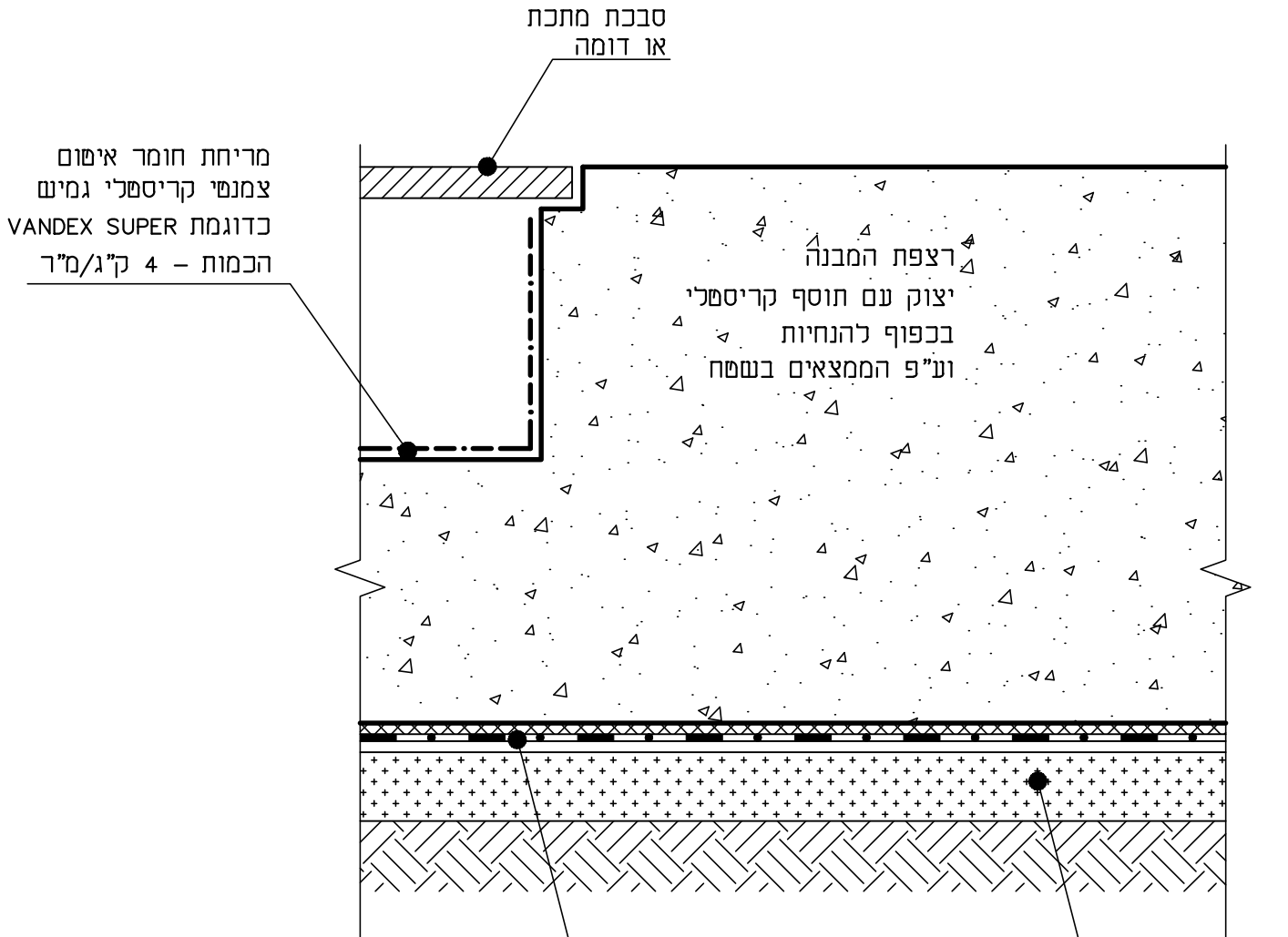
יישום שלב ג'



התקנת מערכת איטום
 ידיעות איטום HDPE ייעודיות
 נדבקות לבטון הסרי מסוג
 PREPRUFE 300 R PLUS
 התקנה ע"פ הוראות היצרן
 כולל סרטים ודבקים

במקרה דנן, כל הבטונים
 יוצקו עם תוסף קריסטלי
 כדוגמת - KOSTER BDM, הכל ע"פ
 הנחיות מיצרן החומר בהתאם לשטח
 ובליוי צמוד של יצרן / ספק החומר

	ל.מ. יעוץ ותכנון איטום בע"מ • ליאת מירון • 054-7793877 • Lm.office2001@gmail.com		שם הפרויקט:	פרויקט מס':
			תחנה 22 - ים המלח	6150
קנה מידה:	תאריך:	שרטוט: תי.	תאור הפרט:	מס' פרט:
ללא	11/2023	תכנון: ל.מ.	איטום רצפה-קיר - שלב ד'	3.43-8
		<input type="checkbox"/> למכרז <input type="checkbox"/> לביצוע		
		<input type="checkbox"/> תכנון <input type="checkbox"/> לאישור		

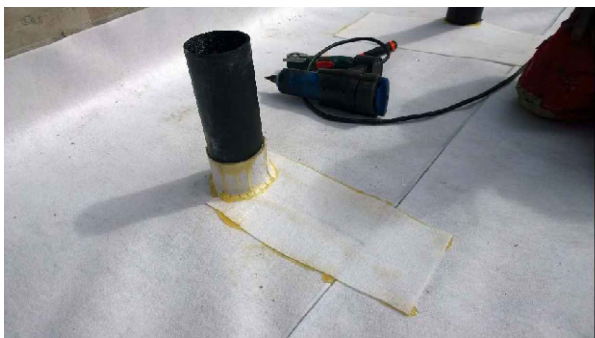
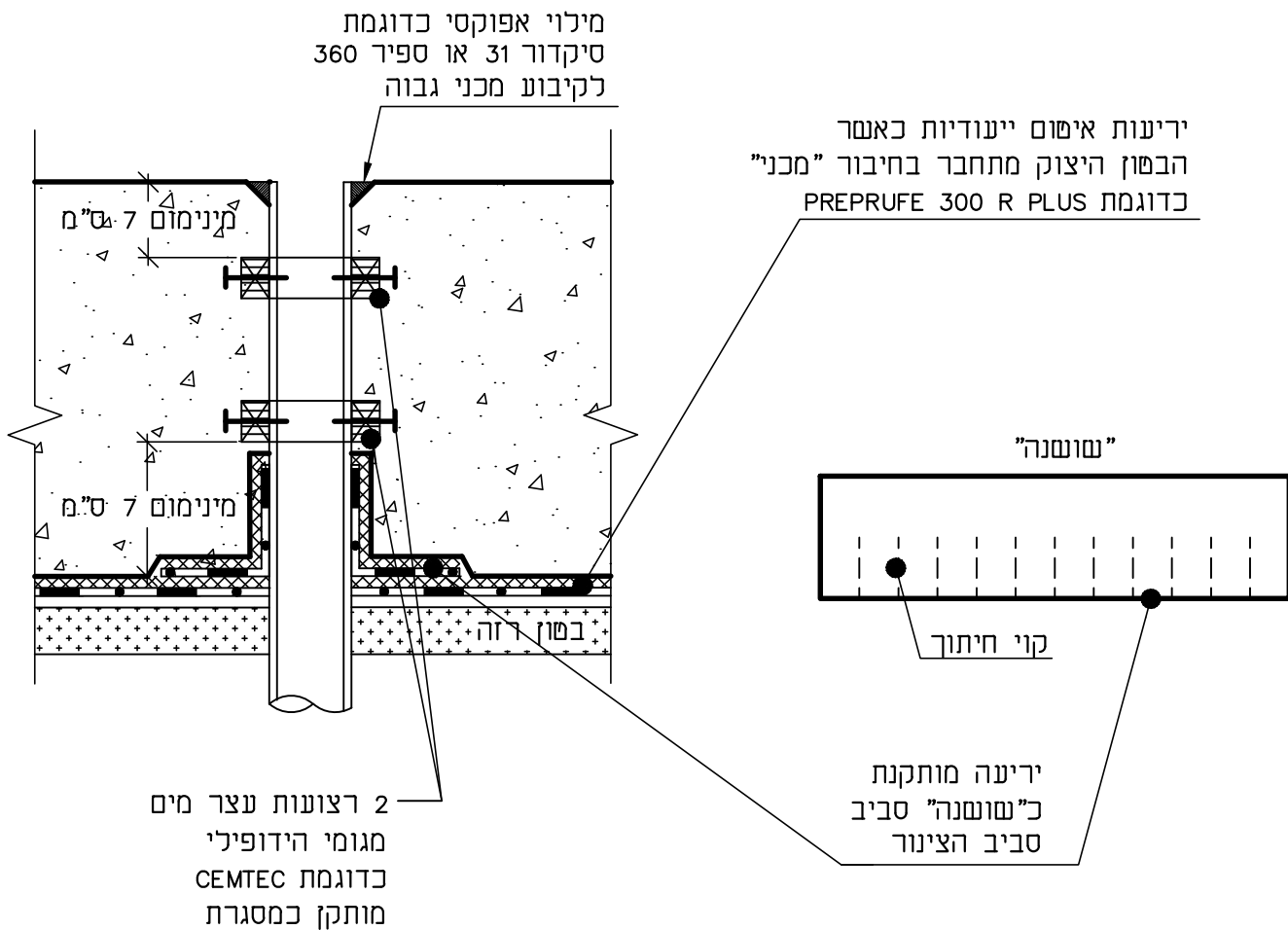


מריחת חומר איטום
צמנסי קריסטלי גמיש
כדוגמת VANDEX SUPER
הכמות - 4 ק"ג/מ"ר

התקנת מערכת איטום
יריעות איטום HDPE ייעודיות
נדבקות לבשון המרי מסוג
PREPRUFE 300 R PLUS
התקנה ע"פ הוראות היצרן
כולל סרטים ודבקים

במקרה דנן, כל הבטונים
יוצקו עם תוסף קריסטלי
כדוגמת - KOSTER BDM, הכל ע"פ
הנחיות מיצרן החומר בהתאם לשטח
ובליווי צמוד של יצרן / ספק החומר

	ל.מ. יעוץ ותכנון איטום בע"מ • ליאת מירון • 054-7793877 • Lm.office2001@gmail.com				שם הפרויקט: תחנה 22 - ים המלח	פרויקט מס': 6150
	קנה מידה: ללא	תאריך: 11/2023	שרטוט: תי. תכנון: ל.מ.	<input type="checkbox"/> למכרז <input type="checkbox"/> לביצוע	<input type="checkbox"/> תכנון <input type="checkbox"/> לאישור	תאור הפרט: איטום רצפה באזור בור שאיבה / תעלת ניקוז



	ל.מ. יעוץ ותכנון איטום בע"מ • ליאת מירון • 054-7793877 • Lm.office2001@gmail.com			שם הפרויקט: תחנה 22 - ים המלח	פרויקט מס': 6150
	קנה מידה: ללא	תאריך: 11/2023	שרטוט: תי תכנון: ל.מ.	<input type="checkbox"/> תכנון <input type="checkbox"/> למכרז <input type="checkbox"/> לאישור <input type="checkbox"/> לביצוע	תאור הפרט: איטום סביב צינור החודר רצפה ביציקה

עצר מים גומי הידרופילי
נסייננו תופח מסוג CEMTEC

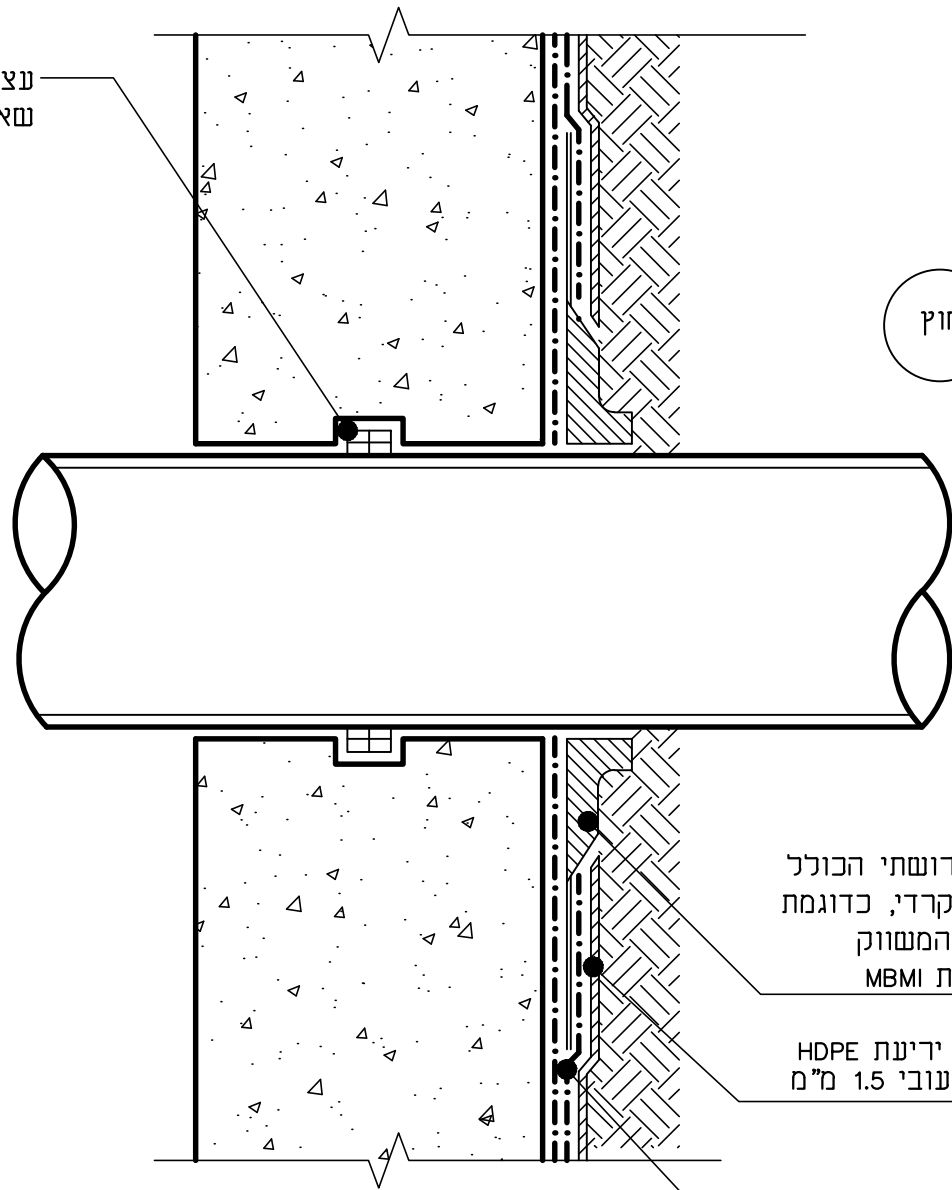
חוק

פנים

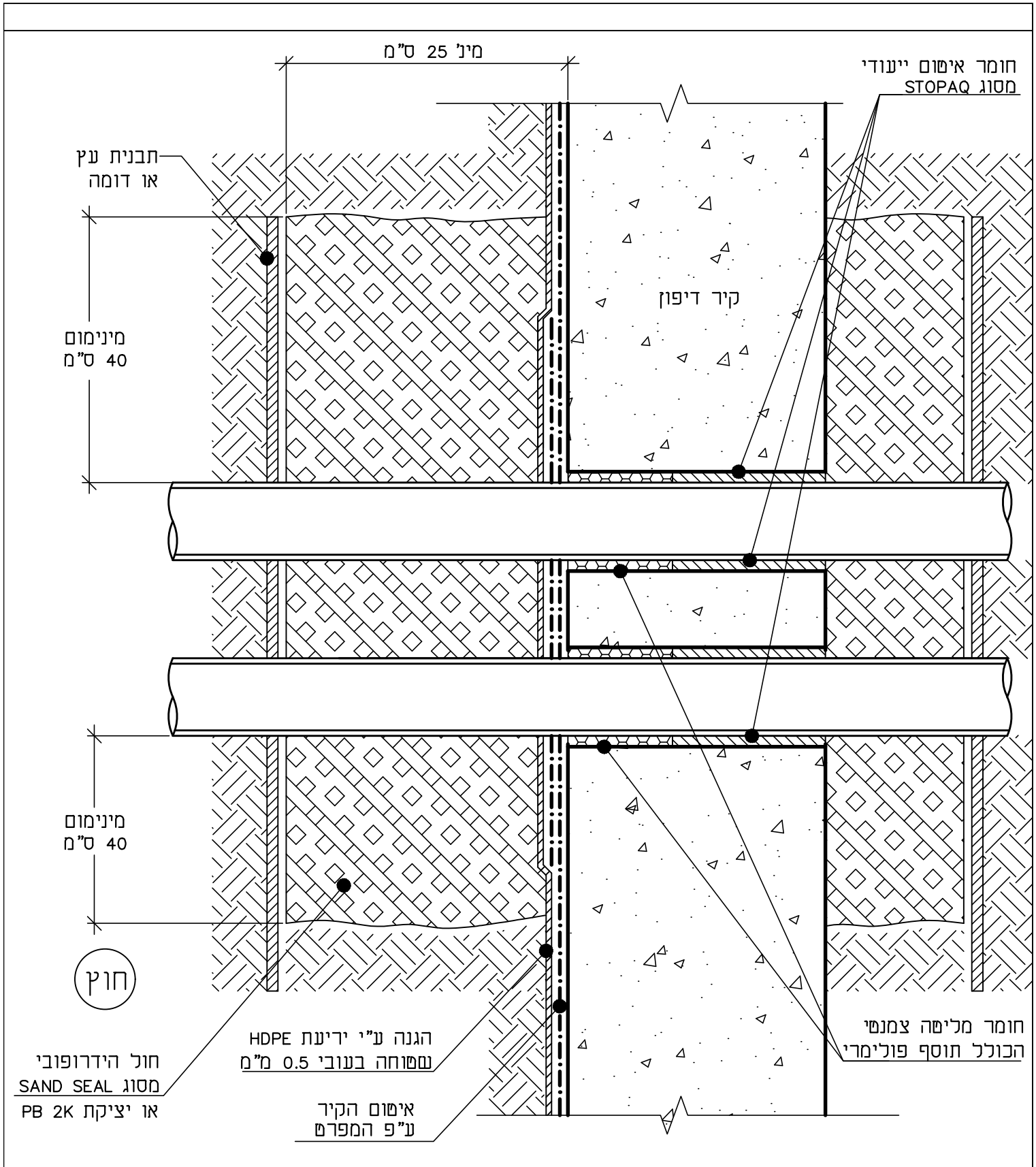
אביזר חרושתי הכולל
צווארון קרדי, כדוגמת
"דלמר" המשווק
ע"י חברת MBMI

הגנה ע"י יריעת HDPE
שסוחה בעובי 1.5 מ"מ

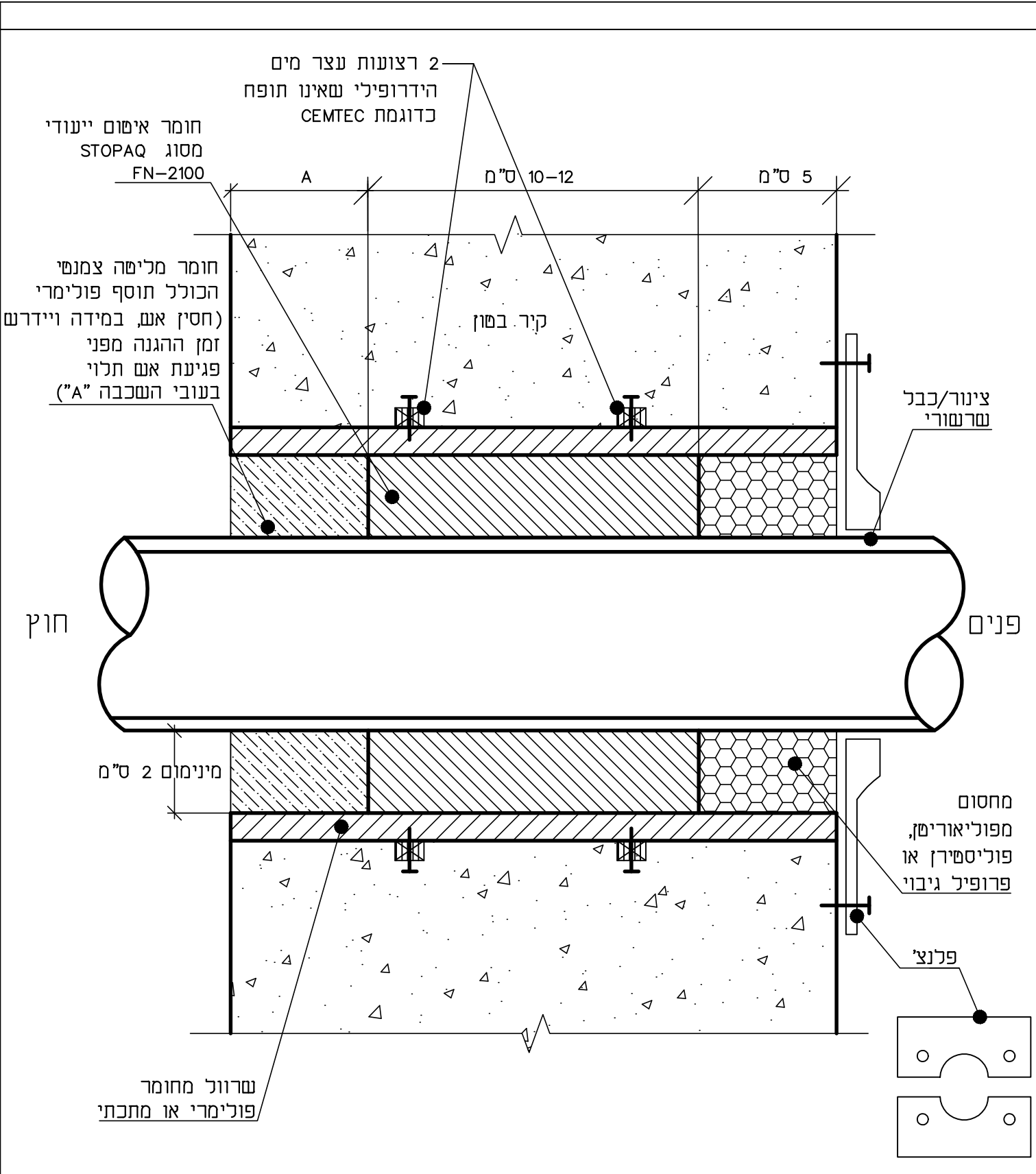
מערכת איטום ע"פ המפרט



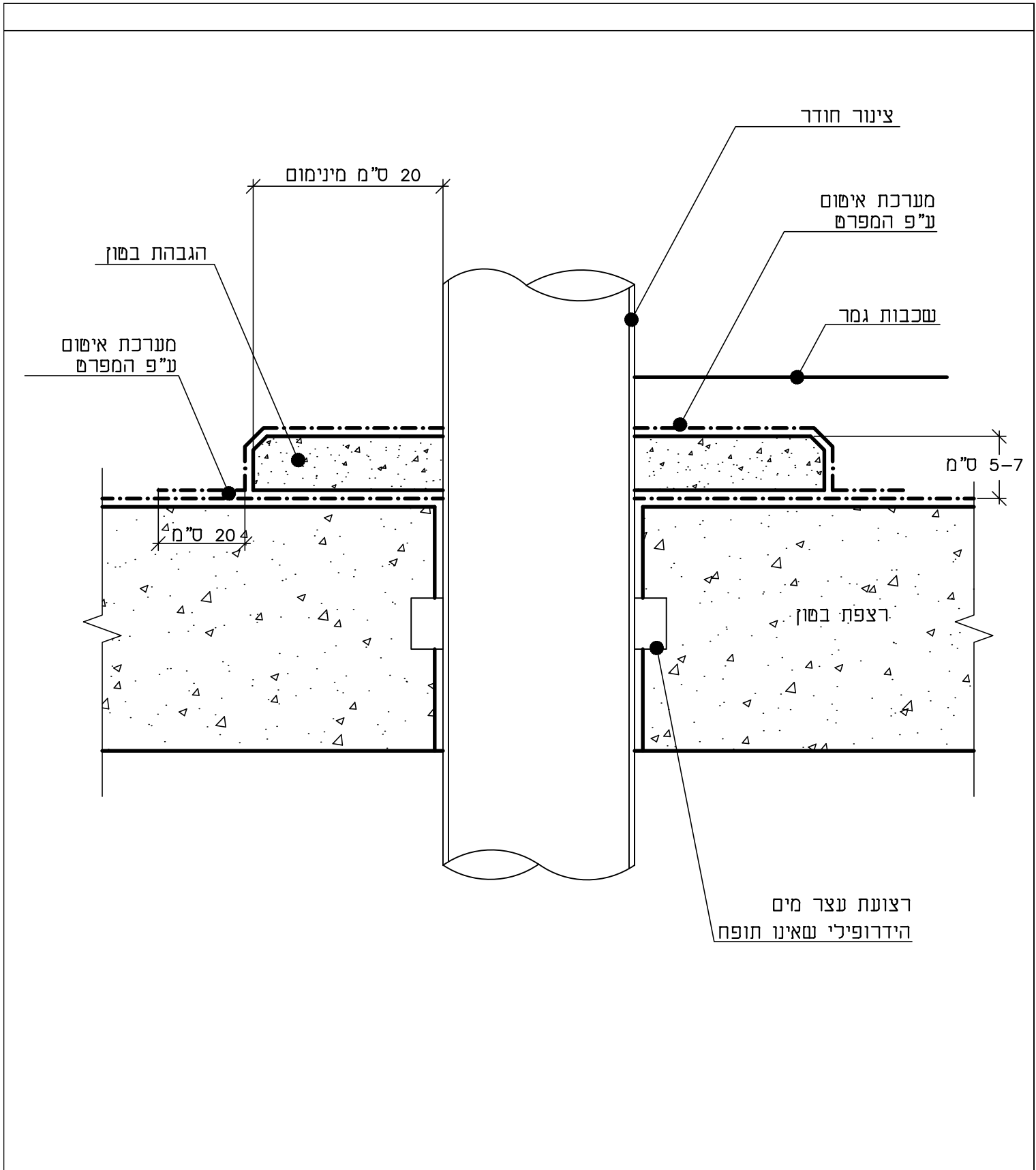
	ל.מ. יעוץ ותכנון איטום בע"מ • ליאת מירון • 054-7793877 • Lm.office2001@gmail.com			שם הפרויקט:	פרויקט מס':
				תחנה 22 - ים המלח	6150
קנה מידה:	תאריך:	שרטט:	<input type="checkbox"/> תכנון <input type="checkbox"/> למכרז <input type="checkbox"/> לאישור <input type="checkbox"/> לביצוע	תאור הפרט:	מס' פרט:
ללא	11/2023	ת.מ.		איטום סביב צינור יצוק בקיר תת קרקעי	4.30-2



 <p>ל.מ. יעוץ ותכנון איטום בע"מ</p> <p>ליאת מירון • 054-7793877 • Lm.office2001@gmail.com</p>	<p>פרויקט מס': 6150</p> <p>שם הפרויקט: תחנה 22 - ים המלח</p>	
	<p>מס' פרט: 4.50-6</p> <p>תאור הפרט: איטום סביב מקבץ צינורות החודרים קיר דיפון תת קרקעי</p>	<p>קנה מידה: ללא</p> <p>תאריך: 11/2023</p> <p>שרטט: ת.מ.</p> <p>תכנון: ל.מ.</p> <p>למכרו <input type="checkbox"/> תכנון <input type="checkbox"/></p> <p>לביצוע <input type="checkbox"/> לאישור <input type="checkbox"/></p>

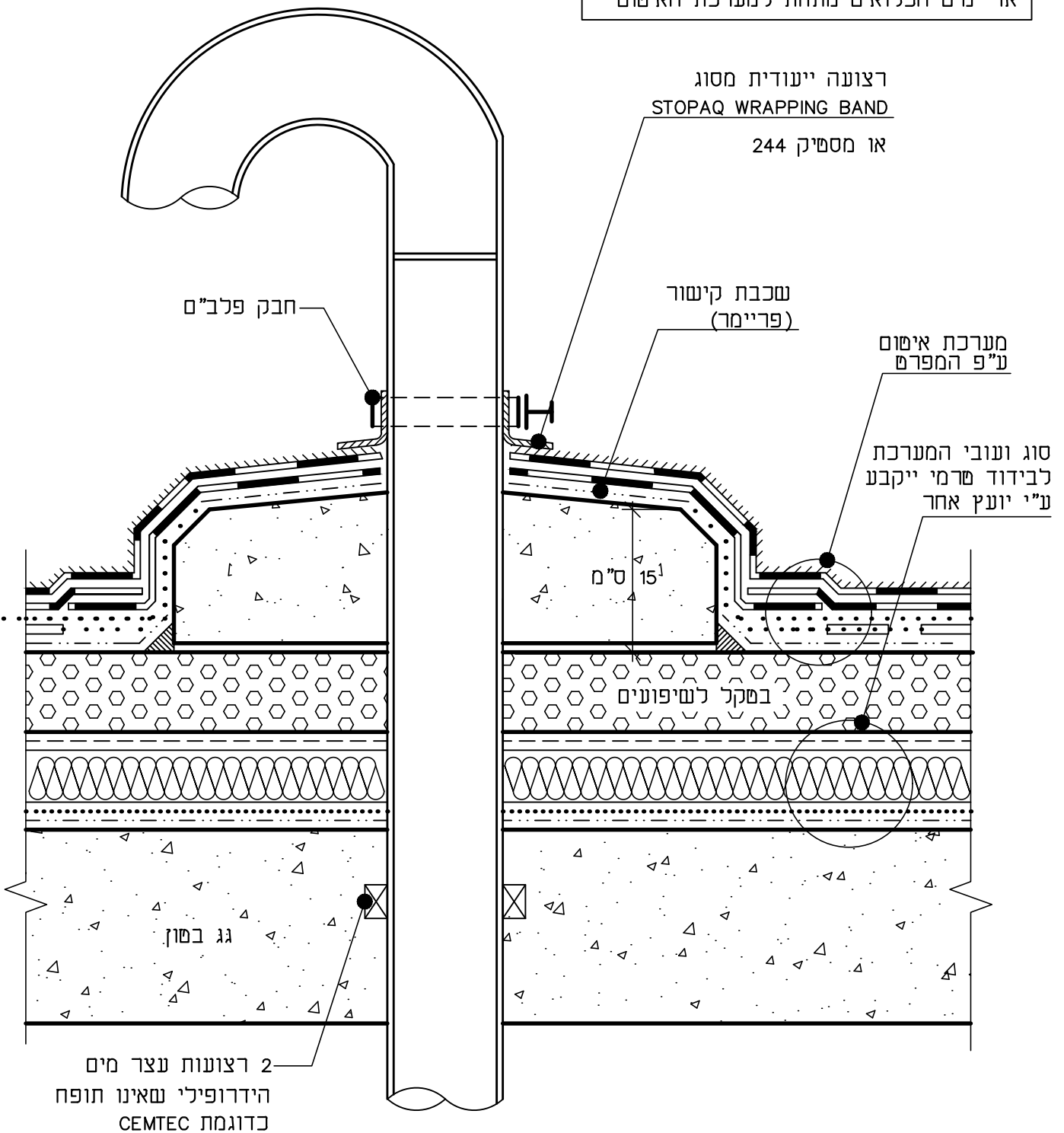


	ל.מ. יעוץ ותכנון איטום בע"מ • ליאת מירון • 054-7793877 • Lm.office2001@gmail.com		שם הפרויקט: תחנה 22 - ים המלח	פרויקט מס': 6150
	קנה מידה: ללא	תאריך: 11/2023	שרטוט: תי תכנון: ל.מ.	תאור הפרט: איטום מעבר צינור דרך קדח בקיר בטון
		<input type="checkbox"/> תכנון <input type="checkbox"/> למכרז <input type="checkbox"/> לאישור <input type="checkbox"/> לביצוע		

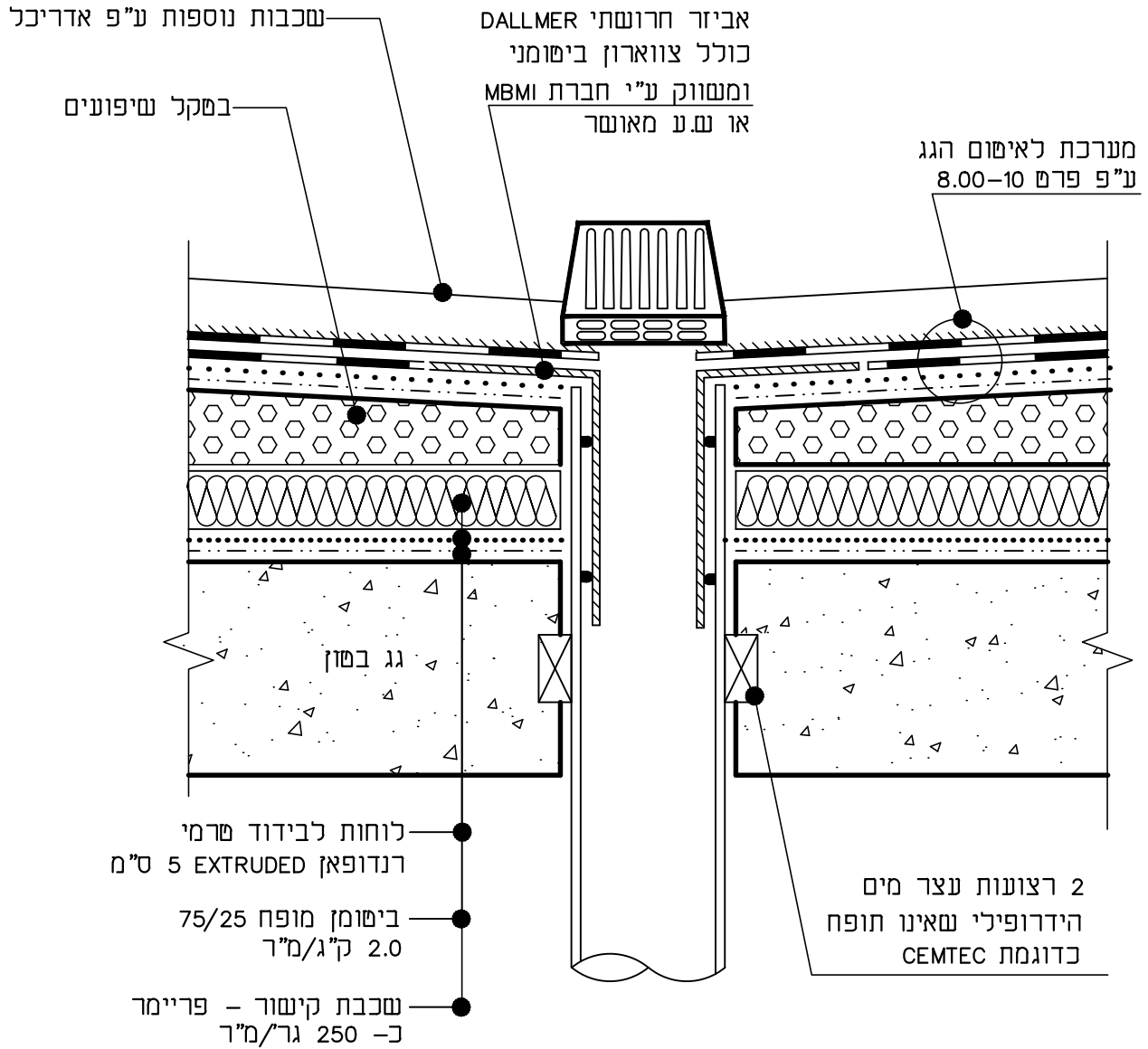


	ל.מ. יעוץ ותכנון איטום בע"מ • ליאת מירון • 054-7793877 • Lm.office2001@gmail.com			שם הפרויקט: תחנה 22 - ים המלח	פרויקט מס': 6150
	קנה מידה: ללא	תאריך: 11/2023	שרטוט: תי תכנון: ל.מ.	<input type="checkbox"/> למכרז <input type="checkbox"/> לביצוע <input type="checkbox"/> תכנון <input type="checkbox"/> לאישור	תאור הפרט: איטום סביב צינור החודר ביציקה רצפת חדר רטוב

יש להקפיד ולוודא התקנת "אוררים" לשחרור
אדי מים הכלואים מתחת למערכת האיטום

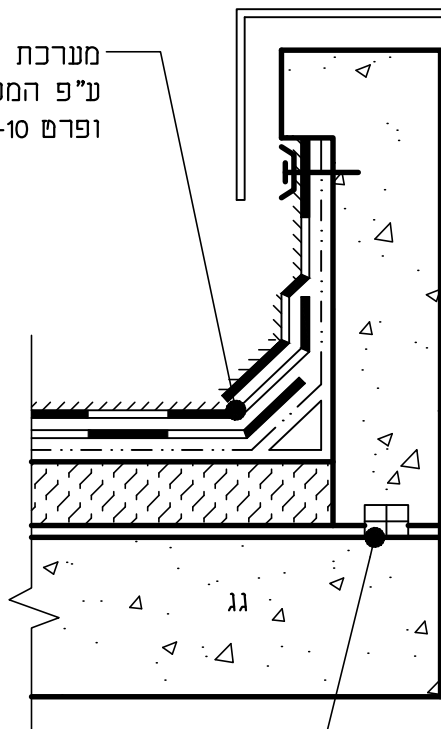


	ל.מ. יעוץ ותכנון איטום בע"מ • ליאת מירון • 054-7793877 • Lm.office2001@gmail.com		שם הפרויקט:	פרויקט מס':
			תחנה 22 - ים המלח	6150
קנה מידה:	תאריך:	שרטוט: תי	תאור הפרט:	מס' פרט:
ללא	11/2023	תכנון: ל.מ.	איטום סביב צינור החודר גג ביציקה (מקל סבא)	4.70-1
		<input type="checkbox"/> למכרז <input type="checkbox"/> לביצוע		
		<input type="checkbox"/> תכנון <input type="checkbox"/> לאישור		

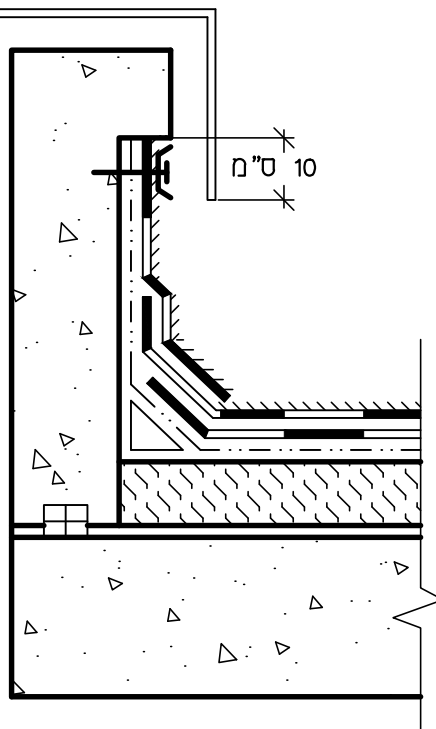


	ל.מ. יעוץ ותכנון איטום בע"מ • ליאת מירון • 054-7793877 • Lm.office2001@gmail.com		שם הפרויקט:	פרויקט מס':
	תחנה 22 - ים המלח		6150	
קנה מידה:	תאריך:	שרטוט: תי תכנון: ל.מ.	תאור הפרט:	מס' פרט:
ללא	11/2023	<input type="checkbox"/> למכרז <input type="checkbox"/> לביצוע	עיבוד פרט איטום קולטן מי גשם	4.70-13

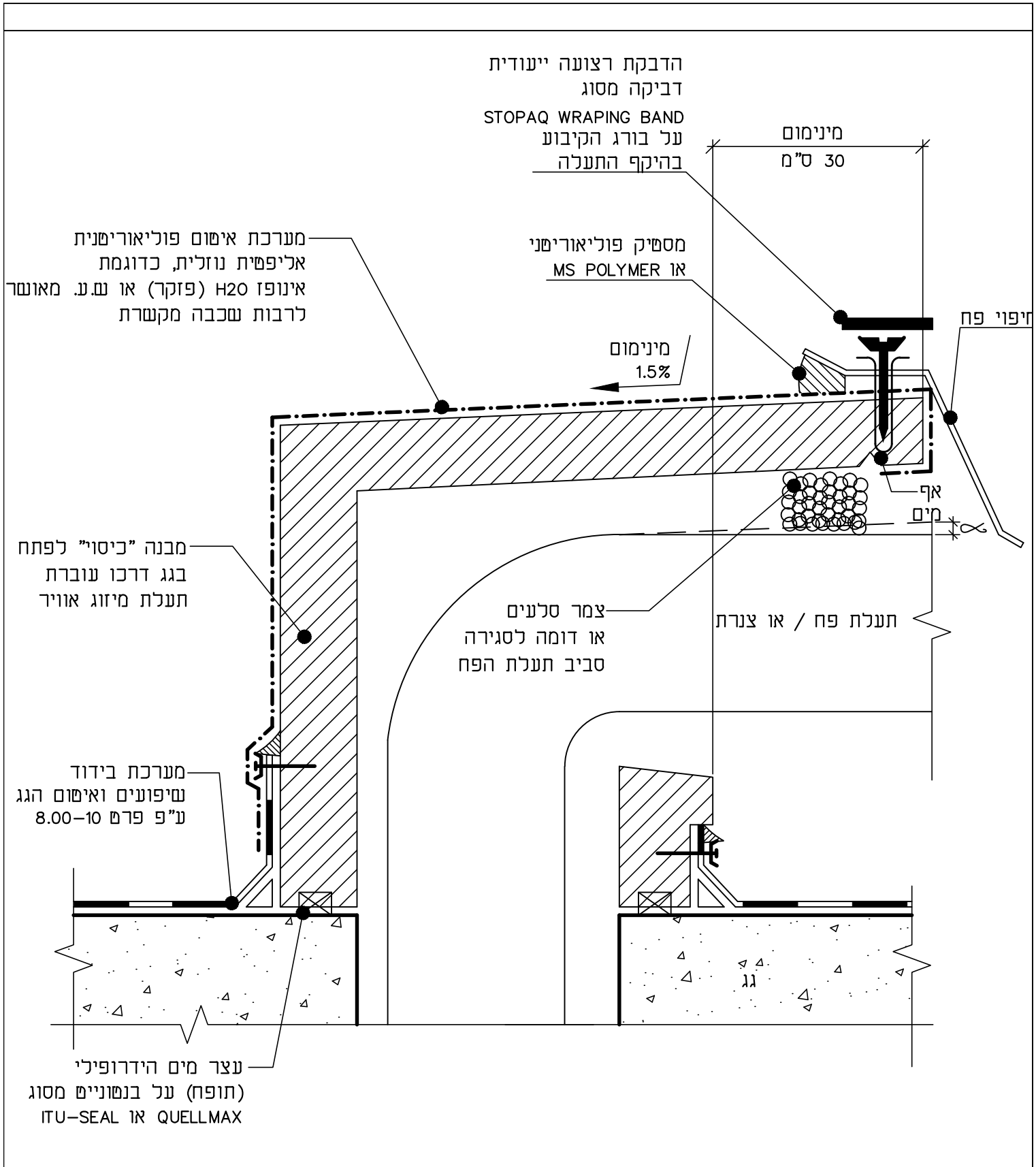
מערכת איטום
ע"פ המפרט
8.00-10



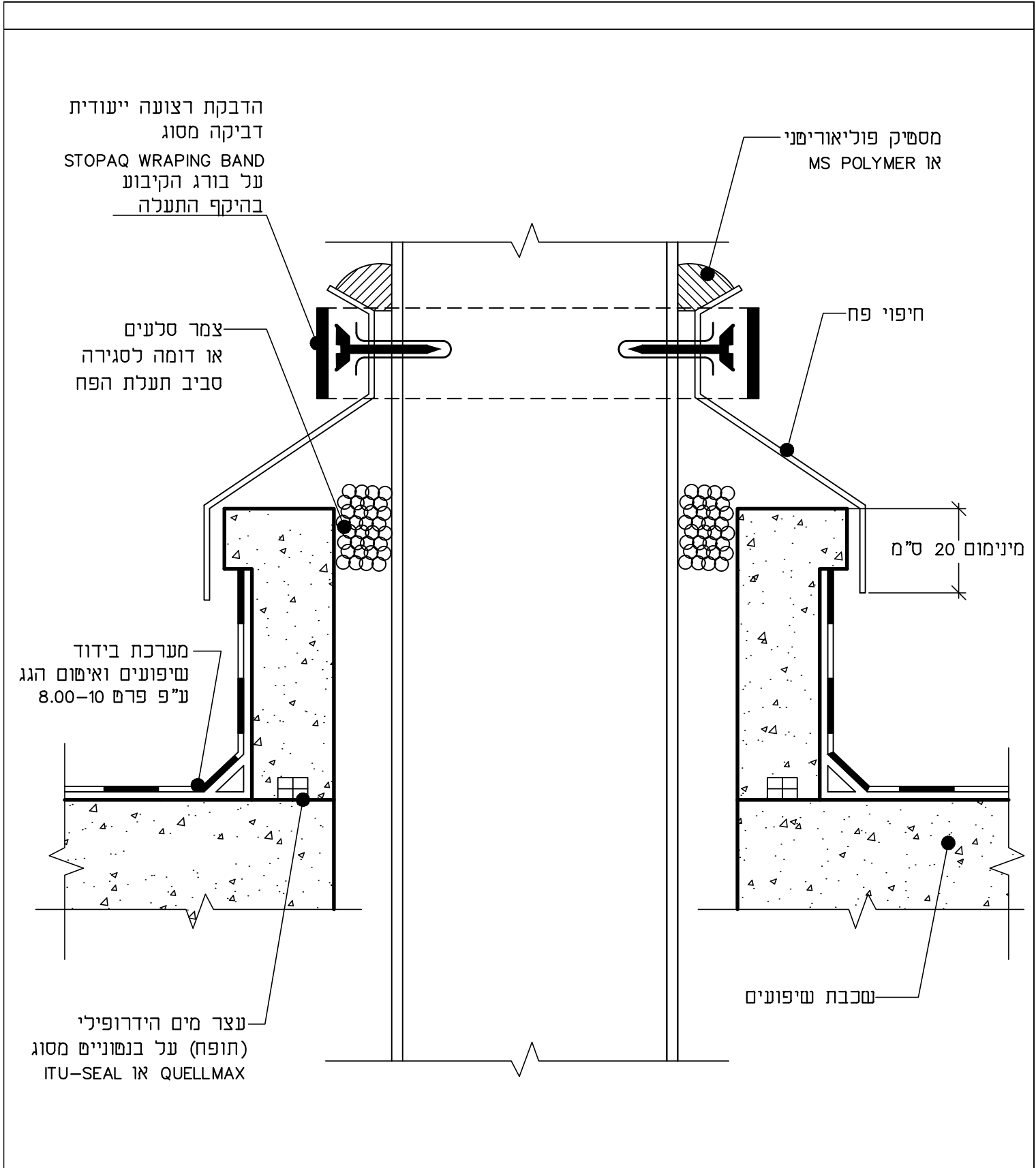
עצר מים הידרופילי
(תופח) על בנמוניים מסוג
ITU-SEAL או QUELLMAX



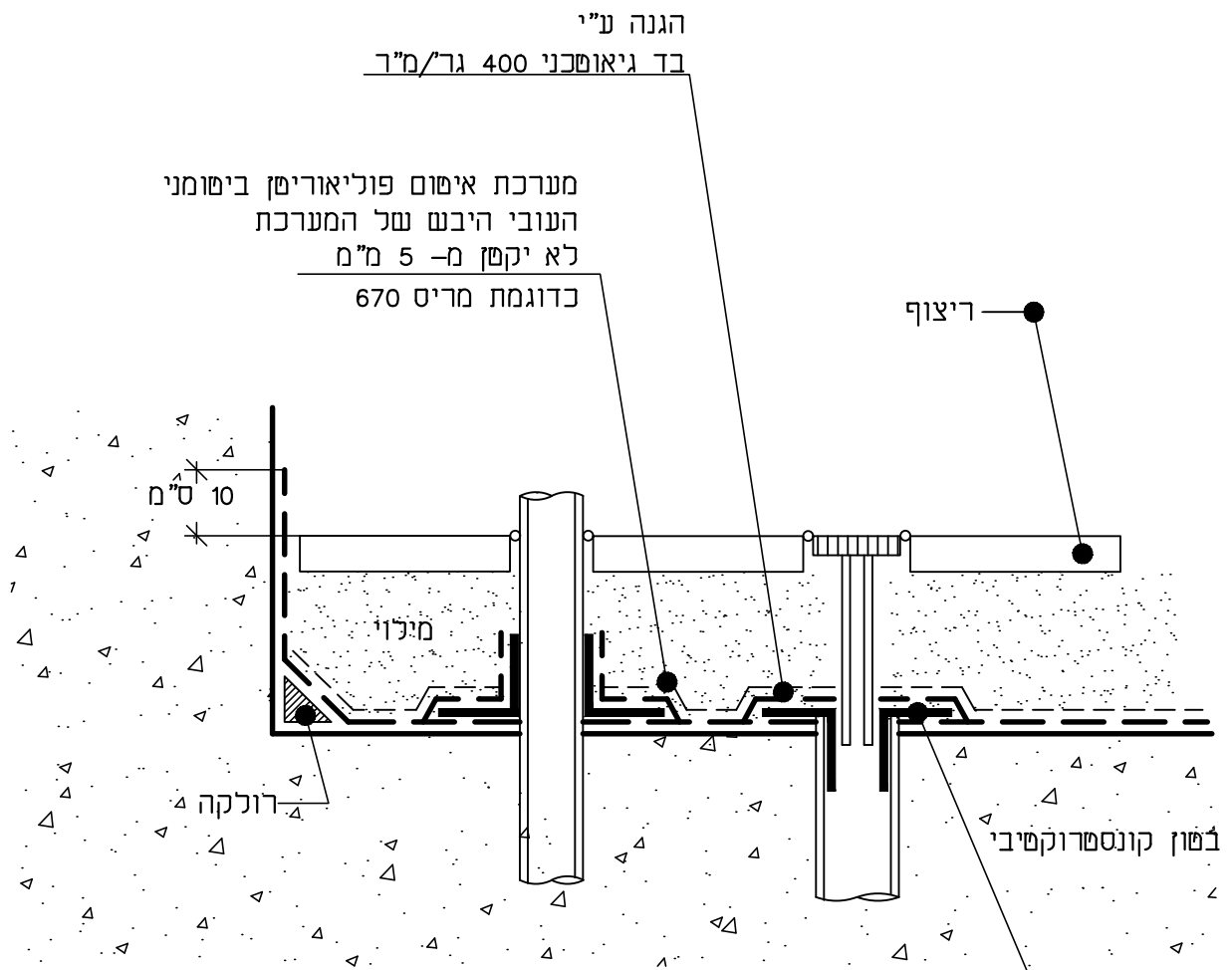
	ל.מ. יעוץ ותכנון איטום בע"מ • ליאת מירון • 054-7793877 • Lm.office2001@gmail.com •			שם הפרויקט: תחנה 22 - ים המלח	פרויקט מס': 6150
	קנה מידה: ללא	תאריך: 11/2023	שרטוט: תי. תכנון: ל.מ.	<input type="checkbox"/> למכרז <input type="checkbox"/> לביצוע <input type="checkbox"/> תכנון <input type="checkbox"/> לאישור	תאור הפרט: איטום סביב פתחים בגג



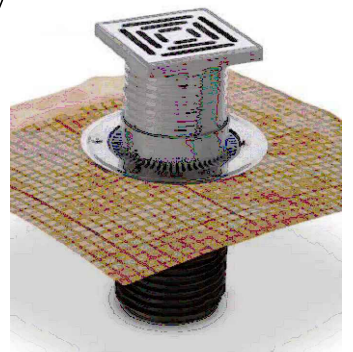
	ל.מ. יעוץ ותכנון איטום בע"מ • ליאת מירון • 054-7793877 • Lm.office2001@gmail.com		שם הפרויקט:	פרויקט מס':
			תחנה 22 - ים המלח	6150
קנה מידה:	תאריך:	שרטוט:	תאור הפרט:	מס' פרט:
ללא	11/2023	תכנון: ל.מ. למכרז <input type="checkbox"/> לביצוע <input type="checkbox"/>	איטום פתח בגג למעבר צנרת ו/או תעלות מיזוג אוויר	4.70-68



	ל.מ. יעוץ ותכנון איטום בע"מ • ליאת מירון • 054-7793877 • Lm.office2001@gmail.com		שם הפרויקט:	פרויקט מס':
	תחנה 22 - ים המלח		6150	
קנה מידה:	תאריך:	שרטוט:	תאור הפרט:	מס' פרט:
ללא	11/2023	תי:	איטום סביב תעלות חוזרות גג	4.70-69
		שרטוט:		
		תכנון:		
		למכרז <input type="checkbox"/>		
		לביצוע <input type="checkbox"/>		
		תי:		
		תכנון:		
		לאישור <input type="checkbox"/>		

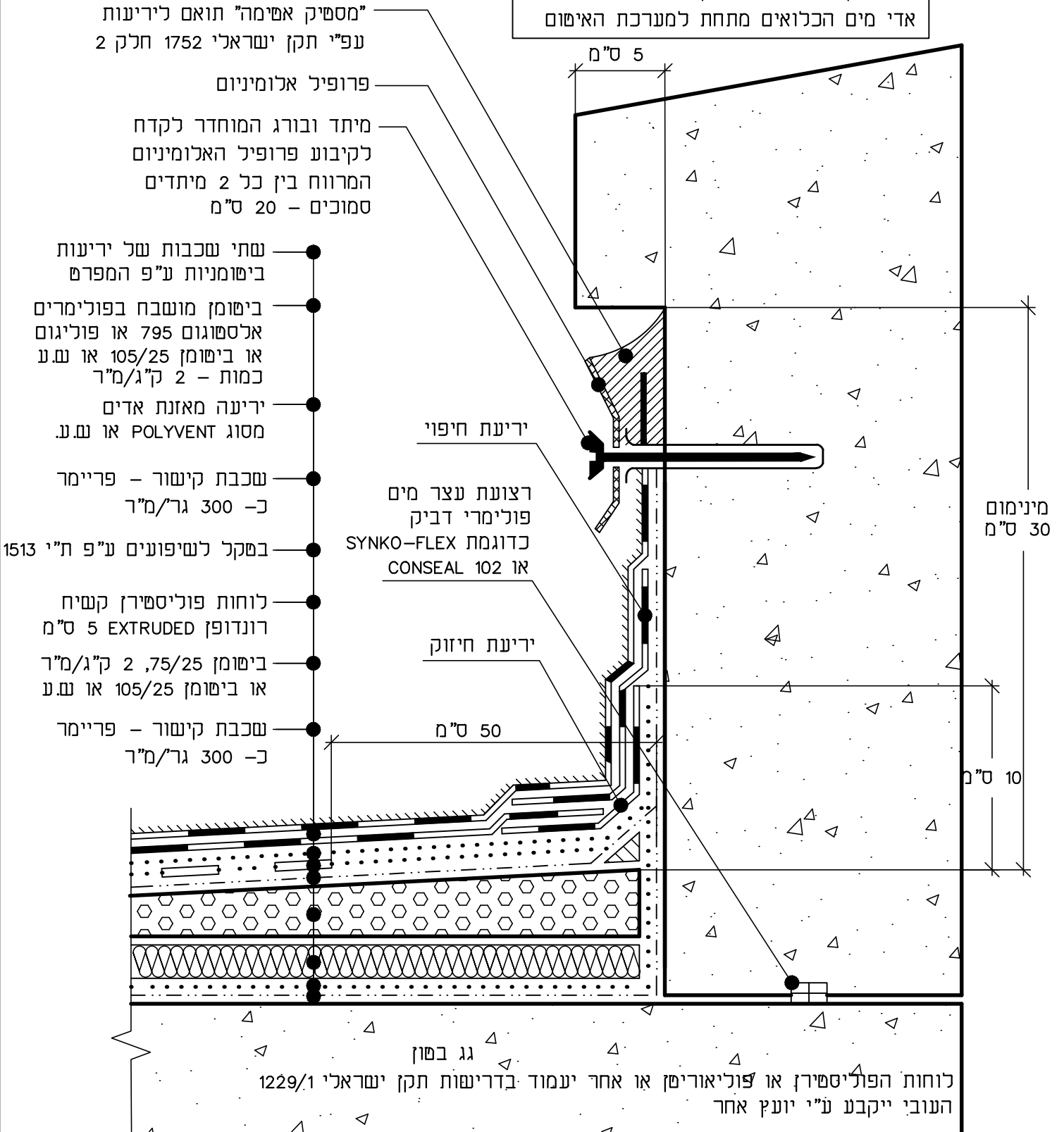


נקז דלמר בד קרדי מחובר למערכת האיטום

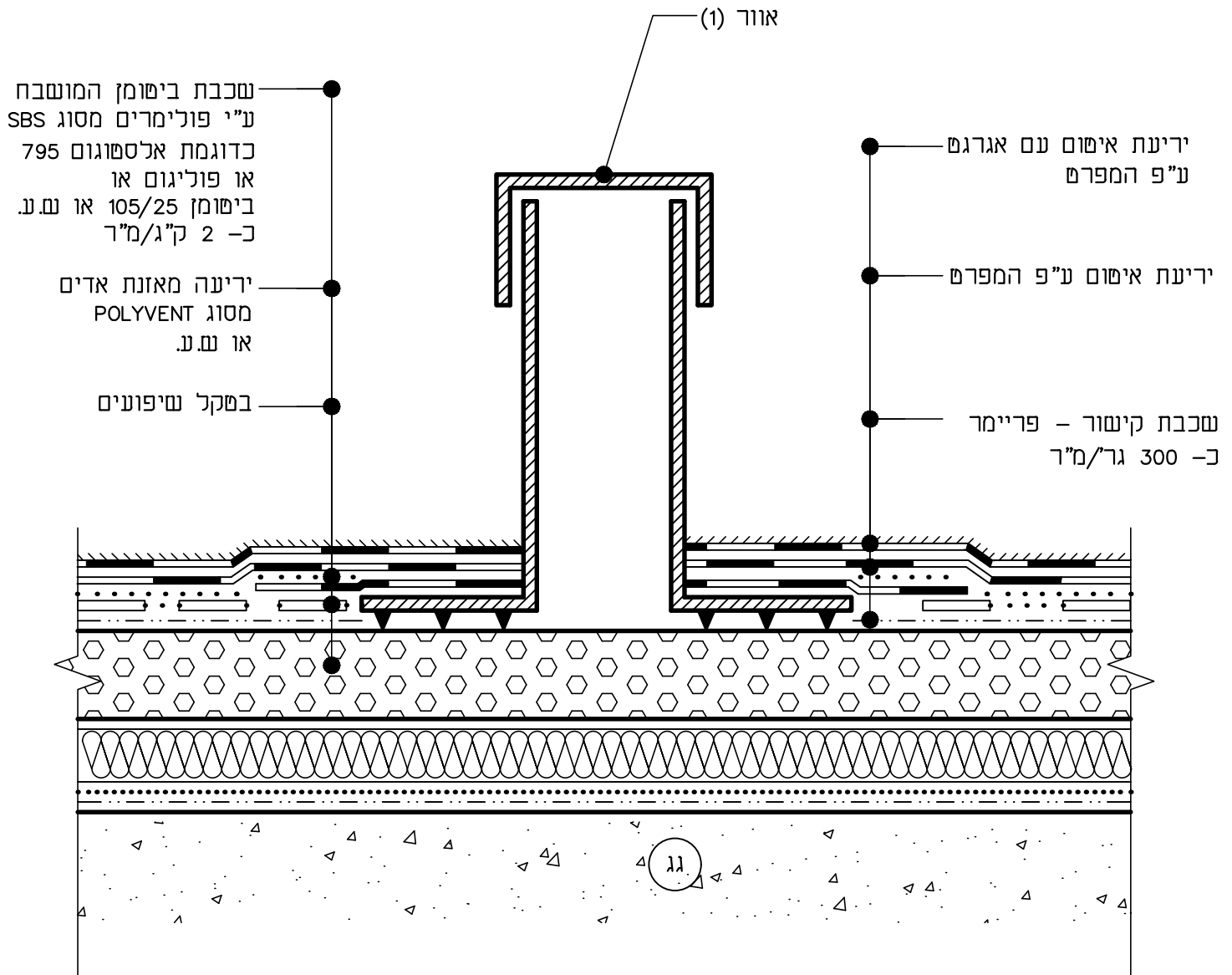


	ל.מ. יעוץ ותכנון איטום בע"מ • ליאת מירון • 054-7793877 • Lm.office2001@gmail.com			שם הפרויקט: תחנה 22 - ים המלח	פרויקט מס': 6150
	קנה מידה: ללא	תאריך: 11/2023	שרטט: תי תכנון: ל.מ.	<input type="checkbox"/> תכנון <input type="checkbox"/> למכרז <input type="checkbox"/> לאישור <input type="checkbox"/> לביצוע	תאור הפרט: איטום רצפת חדרי שירותים

יש להקפיד ולוודא התקנת "אורים" לשחרור אדי מים הכלואים מתחת למערכת האיטום



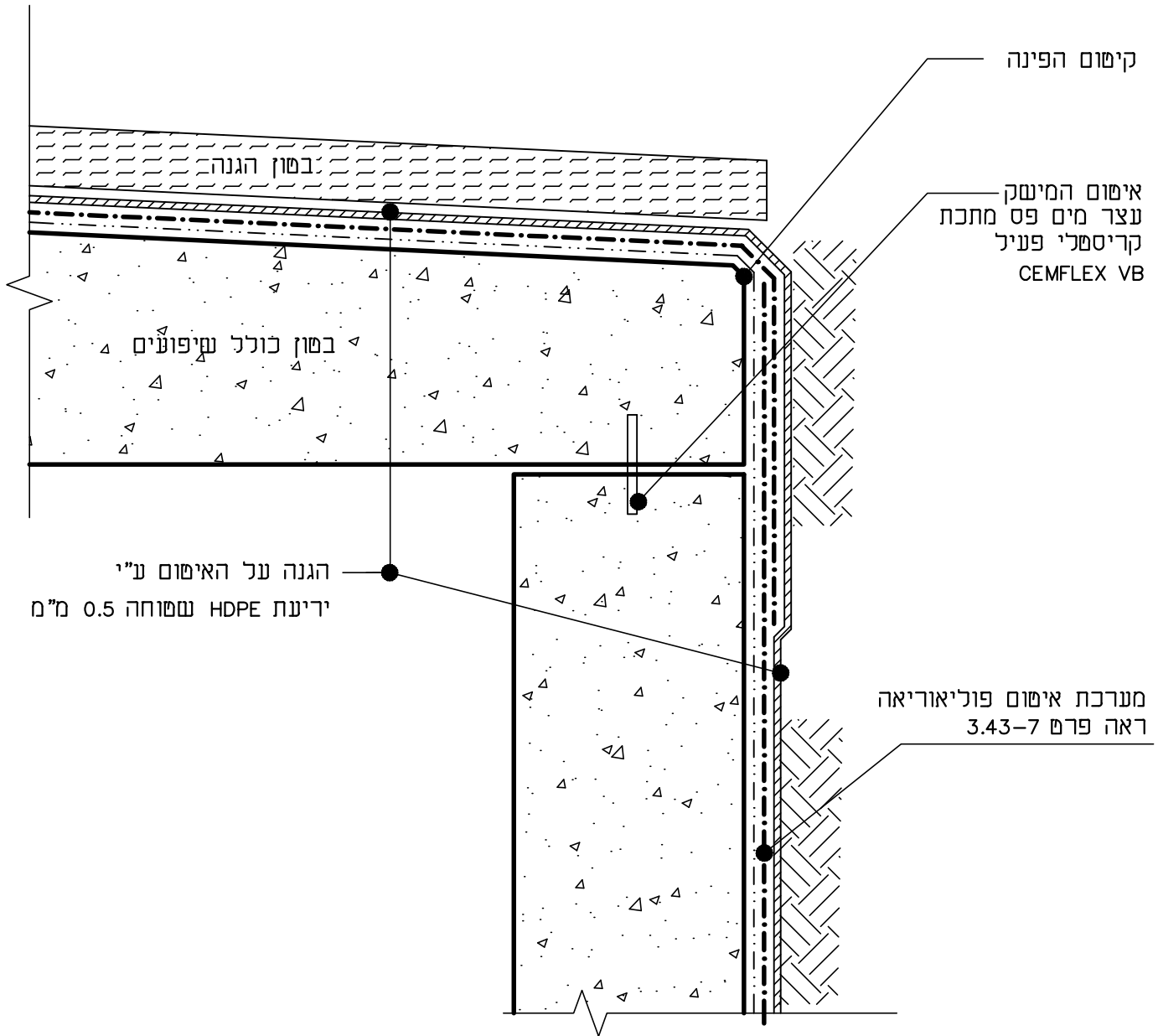
	ל.מ. יעוץ ותכנון איטום בע"מ • ליאת מירון • 054-7793877 • Lm.office2001@gmail.com		שם הפרויקט:	פרויקט מס':
			תחנה 22 - ים המלח	6150
קנה מידה:	תאריך:	שרטוט:	תאור הפרט:	מס' פרט:
ללא	11/2023	תכנון: ל.מ. שרטוט: ת.י. <input type="checkbox"/> למכרז <input type="checkbox"/> לאישור <input type="checkbox"/> לביצוע	איטום גג כולל עלייה על ההגבהות שיפועיים עשויים בטקל	8.00-10



הערה:

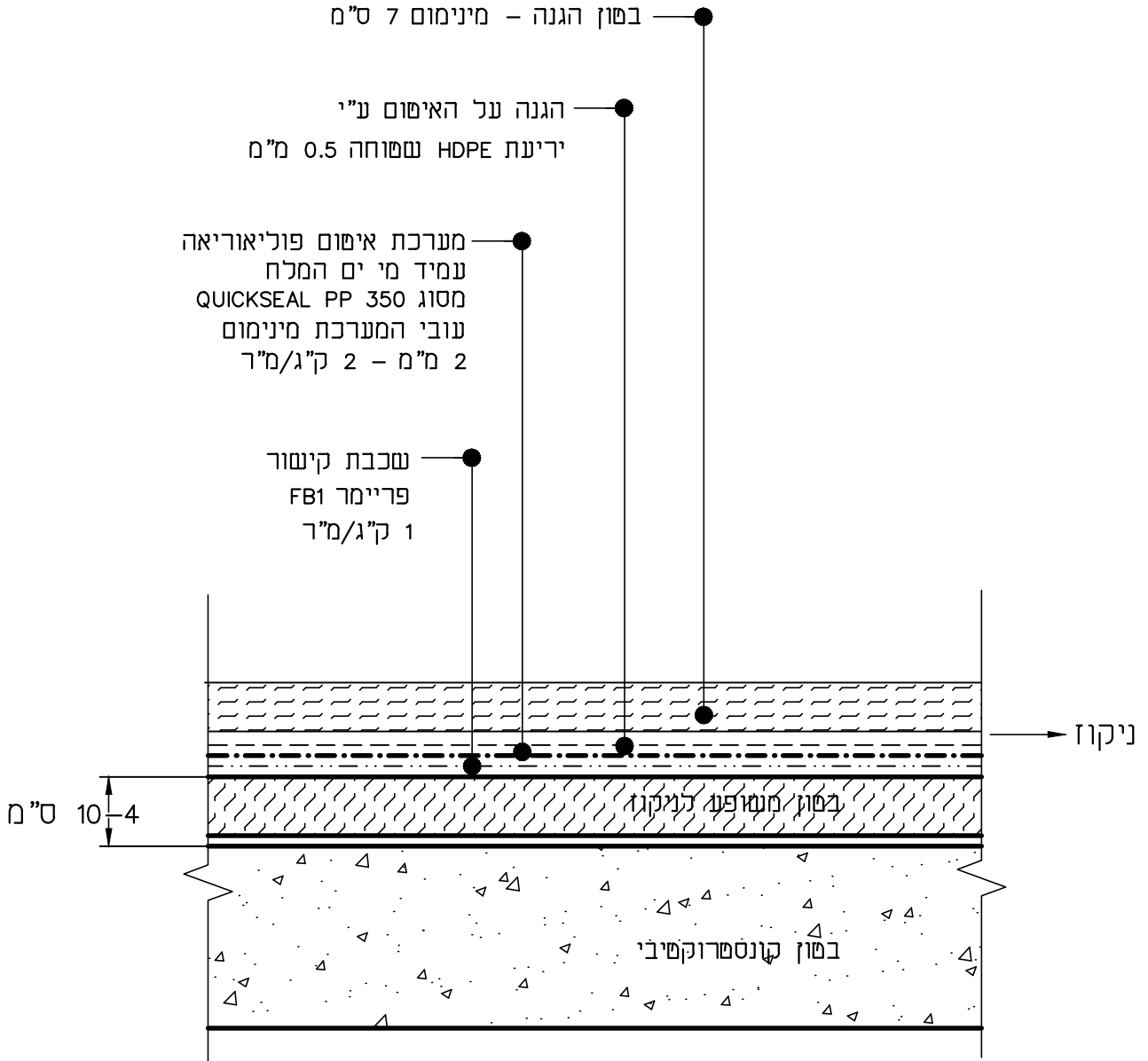
(1) כמות האוורים - 1 יח' לכל 40 מ"ר שטח הגג
אלא אם כן צוין אחרת

	ל.מ. יעוץ ותכנון איטום בע"מ • ליאת מירון • 054-7793877 • Lm.office2001@gmail.com •		שם הפרויקט:	פרויקט מס':
			תחנה 22 - ים המלח	6150
קנה מידה:	תאריך:	שרטוט: תי	תאור הפרט:	מס' פרט:
ללא	11/2023	תכנון: ל.מ.	עיבוד פרט איטום סביב נשמים	8.00-12
		למכרז <input type="checkbox"/>		
		לביצוע <input type="checkbox"/>		
		תכנון <input type="checkbox"/>		
		לאישור <input type="checkbox"/>		



	ל.מ. יעוץ ותכנון איטום בע"מ • ליאת מירון • 054-7793877 • Lm.office2001@gmail.com			שם הפרויקט:	פרויקט מס':
				תחנה 22 - ים המלח	6150
קנה מידה:	תאריך:	שרטוט: ת.י תכנון: ל.מ.	<input type="checkbox"/> למכרז <input type="checkbox"/> לביצוע <input type="checkbox"/> תכנון <input type="checkbox"/> לאישור	תאור הפרט:	מס' פרט:
ללא	11/2023			איטום אזור מפגש קיר-רצפה בשטחי פיתוח טכניים	8.45-5

איז לקדוח דרך מערכת האיטום

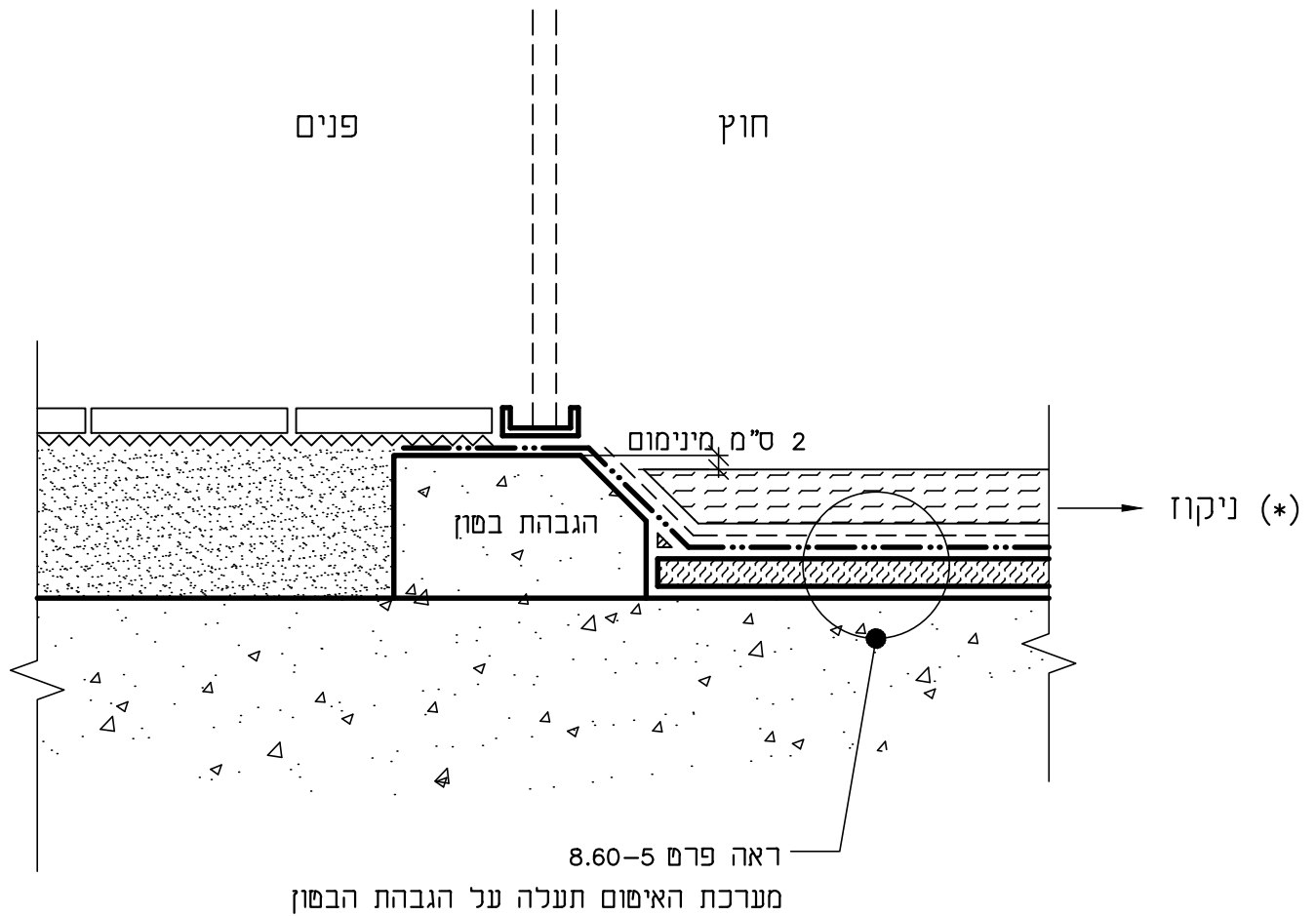


(+) הכנת השטח לאיטום ע"פ תקן ישראלי 1752/1
 (++) יישום יריעות האיטום ע"פ תקן ישראלי 1752/2

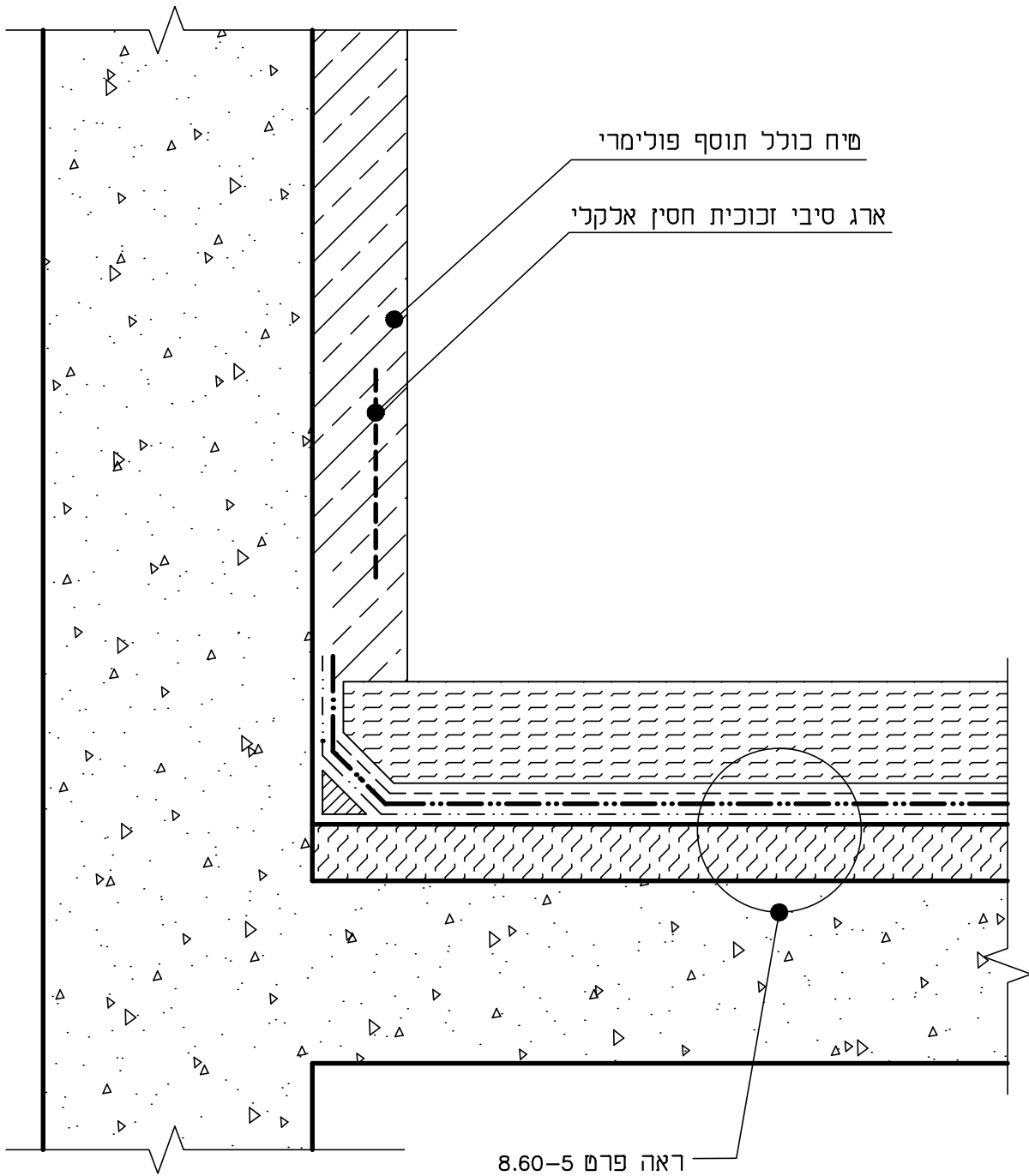
	ל.מ. יעוץ ותכנון איטום בע"מ • ליאת מירון • 054-7793877 • Lm.office2001@gmail.com		שם הפרויקט:	פרויקט מס':
			תחנה 22 - ים המלח	6150
קנה מידה:	תאריך:	שרטוט: ת.י. תכנון: ל.מ.	תאור הפרט:	מס' פרט:
ללא	11/2023	<input type="checkbox"/> למכרז <input type="checkbox"/> לביצוע <input type="checkbox"/> תכנון <input type="checkbox"/> לאישור	איטום רחבה ללא בידוד טרמי	8.60-5

שים לב:

(* יש להתקין קולטן דו מפלסי המנקז את המים הנקווים בחול מתחת לריצוף.



 ל.מ. יעוץ ותכנון איטום ביטוח	ל.מ. יעוץ ותכנון איטום בע"מ			שם הפרויקט:	פרויקט מס':
	ליאת מירון • 054-7793877 • Lm.office2001@gmail.com			תזזנה 22 - ים המלח	6150
קנה מידה : ללא	תאריך: 11/2023	שרטט: ת.מ.	למכרז <input type="checkbox"/> לביצוע <input type="checkbox"/>	תאור הפרט: איטום הרזובה בכניסה למבנה	מס' פרט: 8.61-5



	ל.מ. יעוץ ותכנון איטום בע"מ • ליאת מירון • 054-7793877 • Lm.office2001@gmail.com			שם הפרויקט:	פרויקט מס':
				תחנה 22 - ים המלח	6150
קנה מידה:	תאריך:	שרטט:	<input type="checkbox"/> תכנון <input type="checkbox"/> למכרז <input type="checkbox"/> לאישור <input type="checkbox"/> לביצוע	תאור הפרט:	מס' פרט:
ללא	11/2023	ת.מ.		איטום הרחבה במפגש עם הקיר	8.62-5